

Geotech Interface Meter

Manual de Instalación y Operación



Índice

Sección 1: Descripción del sistema.....	4
Sección 2: Instalación del sistema.....	8
Sección 3: Funcionamiento del sistema.....	10
Sección 4: Mantenimiento del sistema.....	11
Sección 5: Solución de problemas del Sistema.....	12
Sección 6: Especificaciones del sistema.....	13
Sección 7: Esquemas del sistema.....	14
Sección 8: Lista de piezas de repuesto.....	16
Garantía y reparación	20

INDICACIONES DEL DOCUMENTO

Este documento utiliza las siguientes indicaciones para presentar información:



ADVERTENCIA

Un signo de exclamación indica una **ADVERTENCIA** sobre una situación o condición que puede provocar una lesión o incluso la muerte. No debe seguir hasta haber leído y entendido completamente el mensaje de **ADVERTENCIA**.



CUIDADO

El dibujo de una mano levantada indica información de **CUIDADO** que se relaciona con una situación o condición que puede ocasionar daño o mal funcionamiento del equipo. No debe seguir hasta haber leído y entendido completamente el mensaje de **CUIDADO**.



NOTA

El dibujo de una nota indica información de **NOTA**. Las Notas proveen información adicional o suplementaria sobre una actividad o concepto.



Aviso para los consumidores en Europa:

Este símbolo indica que este producto se debe desechar por separado.

Las notas siguientes corresponden únicamente a los usuarios de los países europeos:

- Este producto se ha diseñado para desecharlo por separado en un punto de recolección adecuado. No lo tire a la basura doméstica.
- Para obtener más información, póngase en contacto con el vendedor o con las autoridades locales encargadas de la gestión de residuos.

Sección 1: Descripción del sistema

Función y Teoría

La Geotech Interface Meter es un dispositivo portátil, que funciona con batería para medir la profundidad hasta el agua o aceite en tanques o pozos. El Interface Meter puede ser utilizado en numerosas aplicaciones incluyendo medición de niveles de agua y aceite en pozos de monitoreo, detección de fugas en tanques y obtención de medidas precisas del nivel del agua.

Este manual aplica para los Geotech Interface Meters con número de parte 82050042, 82050043, 82050044, 82050045, 82050046, 82050047, 82050006, 82050007 y 82050008. Estos modelos difieren en la longitud y las marcas de la cinta (métrica o de ingeniería). Las cintas métricas están marcadas en metros y centímetros, las de ingeniería están marcadas en pies y centésimas de pie.

El Interface Meter consiste en una sonda de detección de aceite/agua, una cinta de medir y un carrete para enrollar la cinta. Las Figuras 1-1 y 1-2 son ejemplos del montaje completo. La Figura 1-3 es un ejemplo de la placa frontal y sus componentes.

La sonda contiene dos diferentes unidades de detección, una para detectar la interface líquido/aire y la otra para distinguir entre agua e hidrocarburos. El sensor de líquido consiste de un emisor infrarrojo, una ventana transparente y un detector. Cuando esta en el aire, la mayoría de la luz se refleja en la ventana internamente y es detectada. Mientras el detector vea suficiente luz el medidor de interface permanece en silencio. En líquido, la mayoría de la luz escapa a través de la ventana, incluso en fluidos opacos. Si el detector no recibe suficiente luz, la unidad indicara líquidos.

La diferenciación de agua/hidrocarburo se hace al probar conductividad. Si cualquier corriente fluye entre el electrodo en la punta de la sonda y el cuerpo de la misma, la sonda indicara agua. Si no hay corriente detectada (o si el flujo es menor al umbral), la sonda indica hidrocarburos.

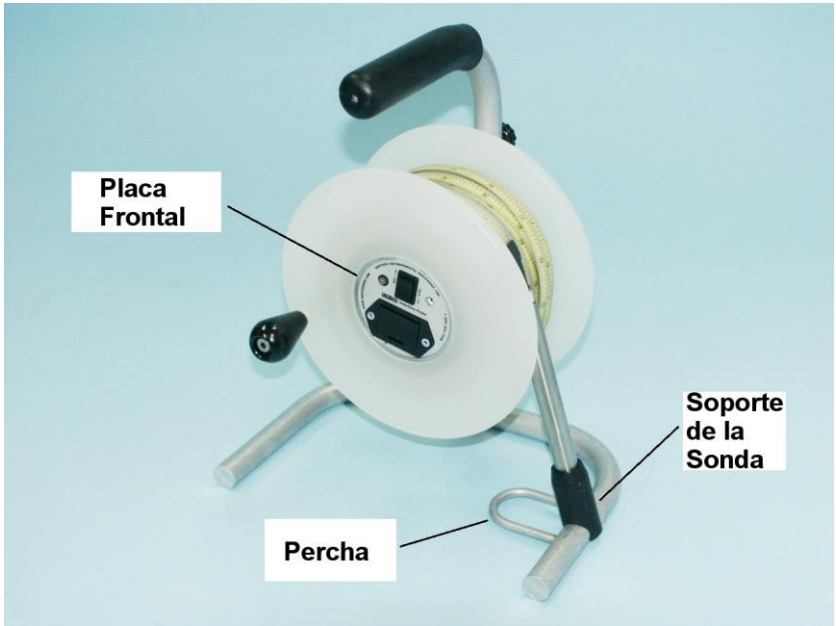


Figura 1-1

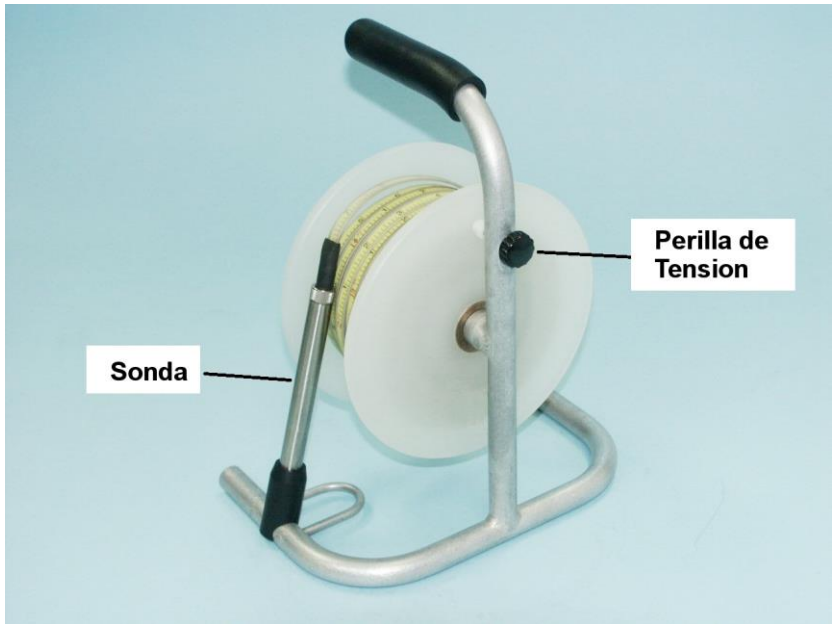


Figura 1-2

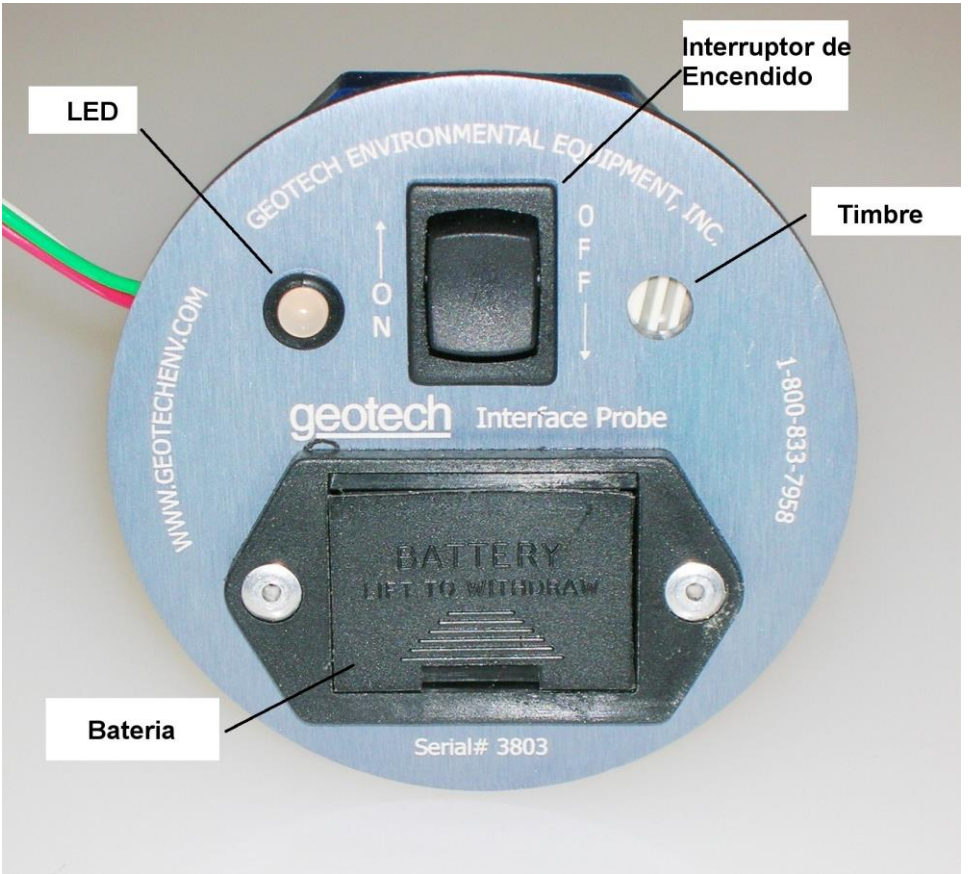


Figura 1-3 Placa frontal del Interface

Componentes del sistema

Sonda

La sonda es un cilindro de acero inoxidable con 5/8 de pulgada (15.87mm) de diámetro que puede ser usada en pozos desde 3/4 de pulgada (19.05mm) de diámetro. Cuando no esta en uso, la sonda debe colocarse en la porta-sonda que protegerá la punta.

Cinta de Medir

La cinta conecta la sonda y el carrete además de proveer un medio preciso de medir la distancia desde la entrada del pozo o tanque a la interface de aire/agua, aire/aceite o aceite/agua. La cinta contiene cables que van entre la sonda y los circuitos en la estructura del carrete.

Estructura del carrete

La estructura del carrete contiene la parte electrónica del control, que incluye la batería, el LED y el zumbador.

Sección 2: Instalación del sistema

El marco del carrete tiene un aro metálico llamado “percha”. La percha puede ser utilizada para colgar el marco del carrete en la estructura del pozo (como se muestra en la Figura 2-1). La cinta puede deslizarse fácilmente sobre el costado de la pierna del carrete.

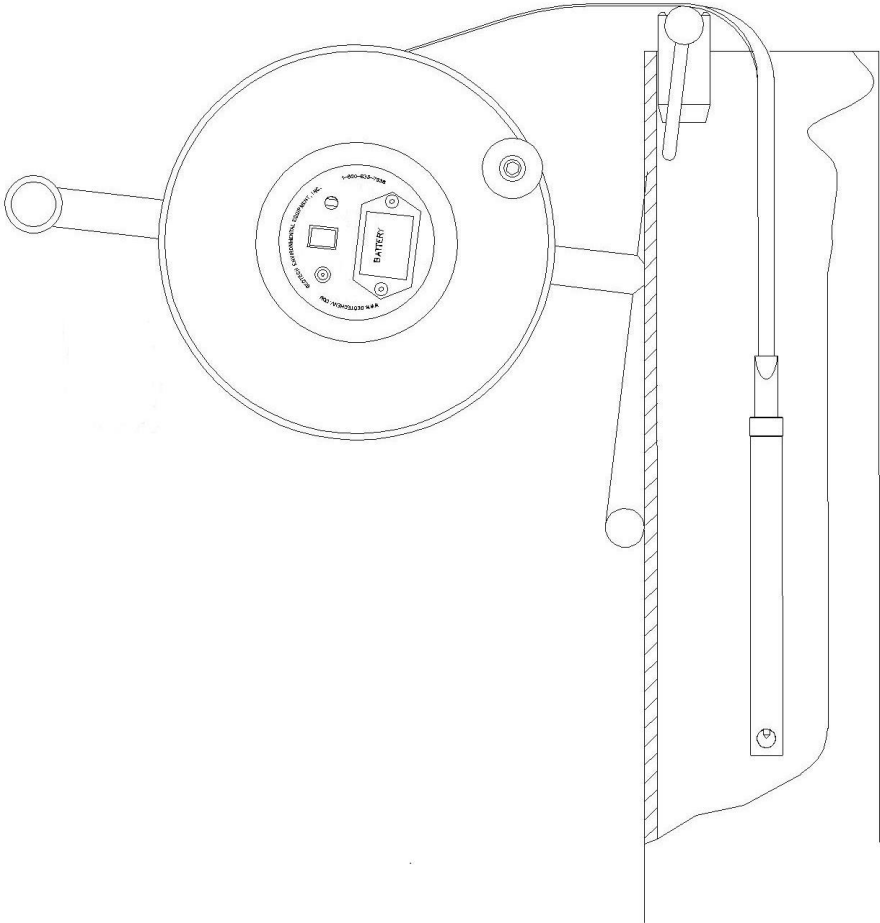


Figura 2-1 Marco del carrete en estructura del pozo.

Si usted no puede colgar el marco en la entrada del pozo, entonces puede utilizar el protector de plástico blanco (estándar con todas las unidades), o la Guía de Cinta opcional, para prevenir que la orilla de la entrada del pozo dañe la cinta. La Figura 2-2 es un ejemplo de ambas partes.



Figura 2-2 Protector y Guía de la Cinta



No utilice el protector de la cinta en pozos mayores a 4" (10cm), ya que puede caerse en el pozo.

Sección 3: Funcionamiento del sistema

Para encender esta unidad, presione el interruptor en la placa frontal del carrete a la posición "ON" y suelte. Mientras el interruptor este oprimido el LED mostrara verde y el zumbador sonara. Remueva la sonda de la porta-sonda y afloje la perilla de tensión y baje la sonda al pozo o estructura que será investigada.



Asegúrese de instalar la protección o la guía de la cinta en el pozo antes de desplegarla cinta (ver Sección 2.)

Cuando la sonda contacte liquido, la alarma visual/audible en el carrete será activada. Para determinar el espesor de una capa de hidrocarburos, la sonda debe ser lentamente bajada a la interface de aire/hidrocarburo hasta que la alarma se active. Con la sonda en el punto exacto en que la alarma sonó, lea los números en la cinta para determinar la distancia desde la entrada del pozo a la interface de aire/hidrocarburo.

Luego baje la sonda a través de la capa de hidrocarburo y dentro del agua. Una alarma oscilante aparecerá. La sonda entonces debe ser subida lentamente a la interface de hidrocarburo/agua hasta el punto donde la alarma cambia de oscilante a continua y anote la lectura de la cinta. El espesor de la capa de hidrocarburo se determina al restar la primera lectura de la segunda lectura.



Los resultados más precisos se obtienen al mover la sonda tan lento como sea posible. Es importante que la sonda sea removida del fluido lentamente. Si no, se pueden quedar gotas en la punta generando indicaciones falsas de líquido después de ser removida.

El Interface Meter esta equipado con un circuito de apagado automático. Cuando la sonda no se tiene contacto con líquido en un periodo de 5 minutos, la unidad se apagara automáticamente para mantener la vida de la batería. Para encender la unidad nuevamente, presione momentáneamente el interruptor a la posición de encendido y suelte. La unidad también puede apagarse al momentáneamente presionar el interruptor en la posición de apagado. El LED se mostrara rojo cuando el interruptor se presione en posición de apagado.



El tono del zumbador y el LED también ayudan indicando que la electrónica funciona normalmente.

Sección 4: Mantenimiento del sistema

El Interface Meter fue diseñado y fabricado para proveer una larga vida de servicio. Para poder maximizar la vida de su sonda y prevenir la anulación de la garantía, se recomienda un cuidado apropiado y limpieza de la sonda.



Cosas que EVITAR:

- Nunca raspe el extremo óptico de la sonda con un objeto afilado, cuchillo, etc. para remover cualquier residuo.
- Evite usar limpiadores abrasivos en el extremo óptico de la sonda.
- La sonda detecta las interfaces superiores del fluido solamente, evite dejar la caer la sonda completamente al fondo del pozo.
- Evite dejar caer la sonda al suelo.
- Tenga cuidado de no apretar demasiado la cinta en el carrete o presionar demasiado la conexión cinta-sonda.

Remplazando la Batería

Reemplace la batería cuando las señales audible y visible se vuelvan débiles o la unidad deje de operar.

1. Remueva gentilmente la bandeja de la batería.
2. Remueva la batería vieja y replácela con una nueva.



Fijese en la polaridad (+, -) de la batería cuando coloque la batería nueva en la bandeja. Use una batería alcalina de 9V solamente.

Limpieza de la Sonda Óptica

El extremo óptico de la sonda debe ser limpiado periódicamente con un limpiador no-abrasivo como el alcohol isopropílico, xileno, metanol o un limpiador libre de fosfato. Para limpiar el sensor de la sonda, coloque un poco del limpiador en un bastoncillo de algodón y frote la cara óptica y alrededor del cable del sensor de conductividad para remover cualquier materia extraña. Repita este proceso hasta que toda la materia extraña se haya removido.

Sección 5: Solución de problemas del Sistema

Problema: La unidad no enciende.

Solución: Remplace la batería. Asegúrese que los contactos están sujetos a la polaridad correcta.

Problema: La unidad enciende pero no detecta nada.

Solución: Revise la cinta para torceduras o cortes.

Problema: La unidad enciende pero suena continuamente.

Solución: Revise las ópticas buscando suciedad, limpie si es necesario (ver Sección 4).

Algunas partes son reemplazables en el capo. Sondas de remplazo, cintas y placas frontales están disponibles en Geotech. Si no es claro cual montaje es el que no esta funcionando contacte a un representante de Geotech para buscar soluciones o devolver la unidad para reparación.

Para asistencia técnica, llame a Geotech Environmental Equipment al 1-303-320-4764 o 1-800-833-7958

Sección 6: Especificaciones del sistema

Sonda

Material:	Acero inoxidable 316, PTFE, Viton
Peso:	4.6 oz (130 g)
Diámetro:	.625" (1.59 cm)
Longitud:	6.525" (1.66 cm)
Espesor mínimo detectable de hidrocarburos:	.0312" (.8 mm)
Sonda a prueba de agua hasta:	100 psi (6.9bar)
Choque máximo de la sonda:	10 G
Rango detección de conductividad:	> .78µS

Cinta

Material:	Acero recubierto de Kynar
Longitud/Peso:	100 pies (30 metros) = 9 lbs (4 kg) 200 pies (60 metros) = 11 lbs (5 kg) 300 pies (100 metros) = 14 lbs (6.5 kg) 500 pies (152 metros) = 20 lbs (9.1kg) 750 pies (229 metros) = 24 lbs (10.9kg) 1000 pies (305 metros) = 28 lbs (12.7kg) (Peso de la unidad con estuche)
Precisión:	Centésima de pie/100' (3 mm/30.5 metros) Por especificación federal GGG-T-106E

Carrete

Material:	Polipropileno y aluminio (100' – 300') (30 m – 100 m) Acero cubierto de polvo y aluminio (500' - 1000') (152 m – 305 m)
Tamaño:	13" A x 11" A x 7" D (100' – 300') (33 cm A x 28 cm A x 18 cm D) 15" A x 11" A x 9" D (500' – 1000') (38 cm A x 28 cm A x 23 cm D)
Batería:	9 voltios alcalina
Tiempo de auto apagado:	5 minutos
Tono (hidrocarburos)	500 Hz typ
Tono (Agua)	3.5 Hz typ

Unidad

Rango de temp. operativa:	32 – 140 °F (0 – 60 °C)
Rango de temp. almacenamiento:	-40 – 170 °F (-40 – 75 °C)
Humedad:	5-95% sin condensación

Sección 7: Esquema del sistema

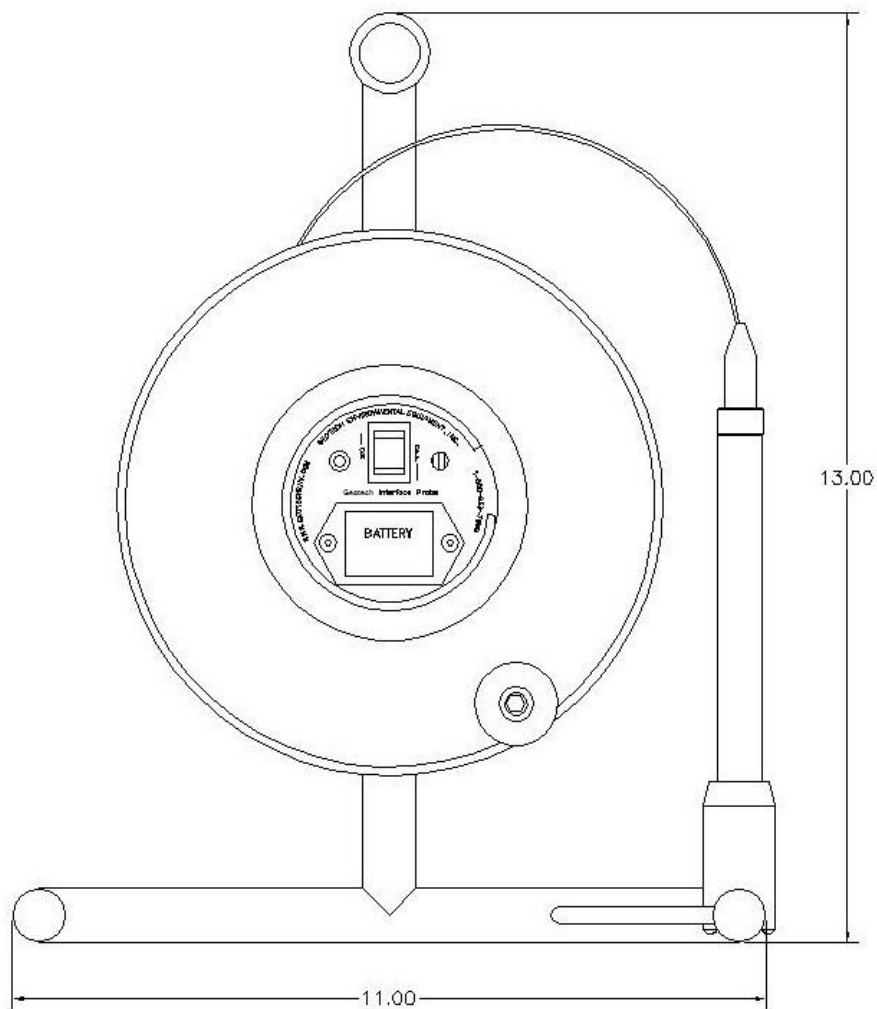


Figura 7-1 Interface Meter (vista frontal)

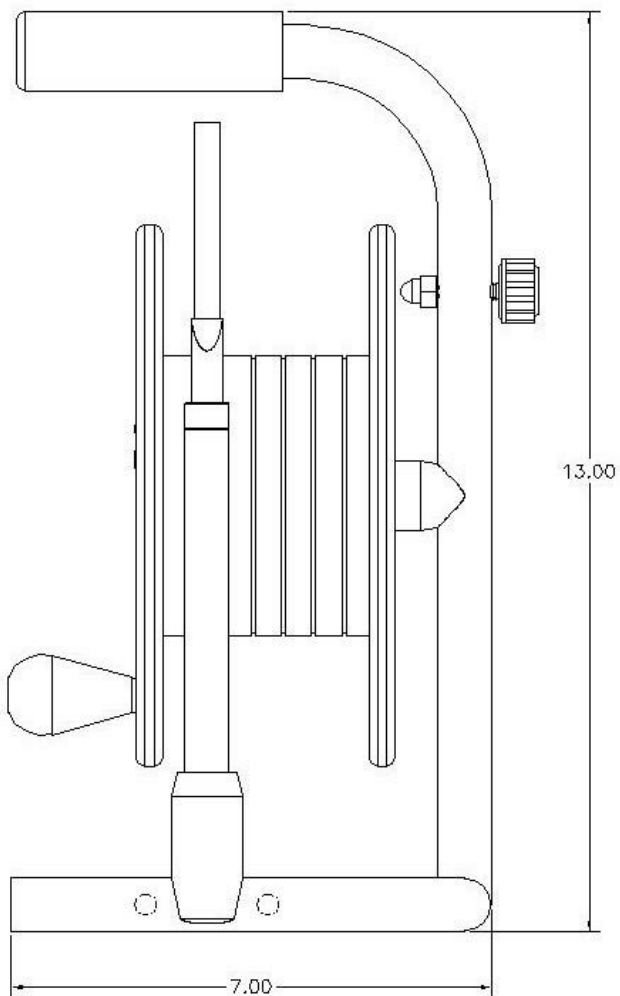
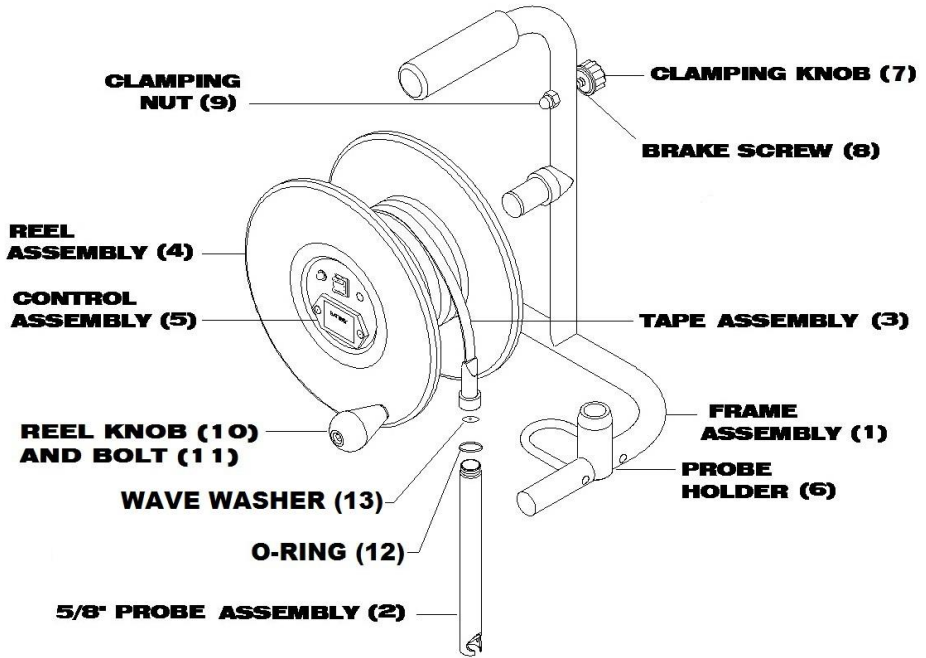


Figura 7-2 Interface Meter (vista lateral)

Sección 8: Lista de piezas de repuesto



Ítem #	Descripción de las Partes	Num. de Parte
1	ASSY,FRAME,GEOWLM/GIP	52050002
2	ASSY,PROBE,GEO IP,5/8",3 WIRE	52050064
3	ASSY,TAPE,GEO IP,100FT KYNAR	52050057
	ASSY,TAPE,GEO IP,200FT KYNAR	52050058
	ASSY,TAPE,GEO IP,300FT KYNAR	52050059
	ASSY,TAPE,GEO IP,500FT KYNAR	52050015
	ASSY,TAPE,GEO IP,750FT KYNAR	52050018
	ASSY,TAPE,GEO IP,1000FT KYNAR	52050047
	ASSY,TAPE,GEO IP,30M KYNAR	52050060
	ASSY,TAPE,GEO IP,60M KYNAR	52050061
	ASSY,TAPE,GEO IP,100M KYNAR	52050062
4	ASSY,REEL,100FT,GEOWLM	52050029
	ASSY,REEL,200FT,GEOWLM	52050030
	ASSY,REEL,300FT,GEOWLM	52050031
	ASSY,REEL,300-500FT,GEOWLM	52050021
	ASSY,REEL,750-1000FT,GEOWLM	52050043
5	ASSY,CONTROL,GEO IP,3 WIRE TAPE LENGTH REQUIRED	52050068
	ASSY,CONTROL,GEO IP,3WIRE,500'	52050016
6	PROBE HOLDER, 5/8", UNI-FRAME	52050063
7	KNOB,KNURLED,3/4X5/16",BLK (USE WITH #12050525)	12050524
8	SCREW,SS8,1/4-20X1.375",SHCS	12050525
9	NUT,NYL,1/4-20,HEX	17500129
10	KNOB,PHENOLIC,OVAL/TAPERED REEL HANDLE	12050002
11	BOLT,SS8,KNOB HANDLE STRIPPER 5/16 X 1.5" (1/4-20 THRD)	17500123
	GUARD,LEADER,PROPAMIDE,NATURAL	12050060
	GUIDE,TAPE,PVC	22050601
	CASE,GEOWLM,100-300'	12050059
	CASE,GEOWLM,500-1000'	12050113
	MANUAL,GEOTECH IP	12050256
12	O-RING, VITON, .480X.039, BROWN	17500202
13	WASHER,WAVE	12050255

NOTAS

NOTAS

Garantía

Por el periodo de un (1) año desde la fecha de la primer venta, el producto esta garantizado de estar libre de defectos en materiales y obra. Geotech acepta reparar o reemplazar, a elección de Geotech, la porción que se prueba defectuosa, o a nuestra elección reembolsar el precio de compra de la misma. Geotech no tendrá ninguna obligación de garantía si el producto esta sujeto a condiciones de operación anormales, accidentes, abuso, mal uso, modificación no autorizada, alteración, reparación o remplazo de partes desgastadas. El usuario asume cualquier otro riesgo, en caso de existir, incluido el riesgo de lesión, pérdida o daño directo o a consecuencia, que provenga del uso, mal uso o inhabilidad para usar este producto. El usuario acepta usar, mantener e instalar el producto de acuerdo con las recomendaciones e instrucciones. El usuario es responsable por los cargos de transportación conectados con la reparación o remplazo del producto bajo esta garantía.

Política de devolución del equipo

Un numero de Autorización de Regreso de Material (RMA #) es requerido previamente a la devolución de cualquier equipo a nuestras instalaciones, por favor llame al numero 800 para la ubicación apropiada. Un RMA # le será provisto una vez que recibamos su solicitud de devolver el equipo, que debe incluir las razones de la devolución. Su envío de devolución debe tener claramente escrito el RMA # en el exterior del paquete. Se requiere prueba de la fecha en que fue adquirido para procesar cualquier solicitud de garantía.

Esta política aplica tanto para ordenes de reparación como de ventas.

PARA UNA AUTORIZACION DE DEVOLUCION DE MATERIAL, POR FAVOR LLAME A NUESTRO DEPARTAMENTO DE SERVICIO AL 1-800-833-7958.

Número de Modelo: _____

Número de Serie: _____

Fecha de Compra: _____

Descontaminación del Equipo

Previo a la devolución, todo equipo debe ser completamente limpiado y descontaminado. Por favor anote en la forma RMA, el uso del equipo, contaminante al que fue expuesto, y métodos/soluciones de descontaminación utilizadas.

Geotech se reserva el derecho de rechazar cualquier equipo que no haya sido propiamente descontaminado. Geotech también puede escoger descontaminar el equipo por una cuota, que será aplicada a la facture de la orden de reparación.

Geotech Environmental Equipment, Inc.

2650 East 40th Avenue Denver, Colorado 80205

(303) 320-4764 • **(800) 833-7958** • FAX (303) 322-7242

Email: sales@geotechenv.com website: www.geotechenv.com