

Bomba Eléctrica Sumergible Para Muestreo

Grundfos Redi-Flo2® Environmental Pumps

La bomba eléctrica sumergible Grundfos Redi-Flo2® provee un flujo de agua ininterrumpido durante el muestreo de aguas subterráneas a profundidades de hasta 280 pies (85m). Tanto los caudales altos necesarios para purgar y los caudales bajos recomendados para muestreo pueden ser conseguidos con la misma bomba.

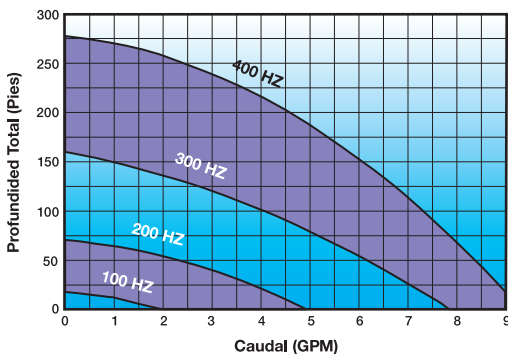
CARACTERÍSTICAS

- **Materiales químicamente inertes**
Máxima integridad de la muestra y fácil descontaminación
- **1.8 pulgadas (4.6cm) de diámetro**
Fácil acceso en pozos de 2" (5cm) o más
- **Caudales que van desde 8 GPM (30 LPM) hasta 100 ml/min**
Controlados con simplemente presionar un botón
- **Velocidades bajas y poca agitación**
Ideal para muestrear y purgar
- **Convertidor portátil de estado sólido**
Elimina la necesidad de válvulas de control
- **Flujo continuo**
Asegura un muestreo más limpio y simple
- **Configuraciones portátiles o dedicadas disponibles**

OPERACIÓN

Diseñada para confiabilidad a largo plazo en monitoreo de pozos dedicado, la Redi-Flo2® provee calidad óptima en las muestras. Ya sea haciendo una purga tradicional antes del muestreo o muestreo pasivo a bajas profundidades al ser operado con el control Redi-Flo VFD (Variable Frequency Drive) el control del caudal es fácil. Purgar y muestrear con la misma bomba es extremadamente eficiente. El diseño único y materiales superiores permiten una fácil operación, descontaminación y mantenimiento así como el montaje y desmontaje.

DESEMPEÑO



Bomba Redi-Flo2® como sistema portátil montado en un Geo Reel



Bomba Redi-Flo2® dedicada con manguera, cabeza del motor todo en uno, cable de seguridad integrado y tapa de pozo



Aumente la confianza usando una cabeza de motor todo en uno de Geotech con cable de seguridad integrado

LLAME A GEOTECH HOY MISMO 303-320-4764

Geotech Equipos Ambientales S.L.

C/Francisc Ferrer I Guardia Local 19 • 08100 Mollet del Vallés (Barcelona) Spain
 TEL 93 5445937 • FAX 93 5700535
 email: ventas@geotechenv.com • website: spanish.geotechenv.com

Geotech Environmental Equipment, Inc.

2650 East 40th Avenue • Denver, Colorado 80205
 (303) 320-4764 • (800) 833-7958 • FAX (303) 322-7242
 email: ventas@geotechenv.com • website: www.geotechenv.com

Bomba Eléctrica Sumergible Para Muestreo



Grundfos Redi-Flo2® Environmental Pumps

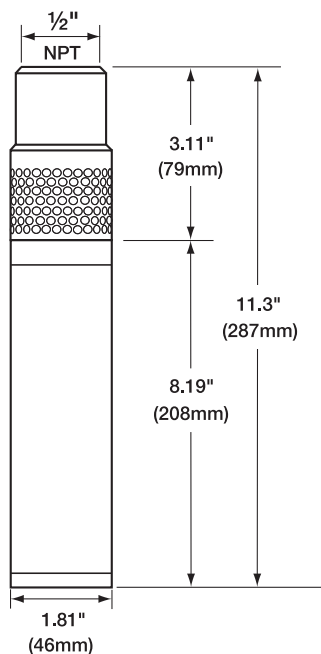
ACCESORIOS PERSONALIZADOS

Los accesorios profesionales hacen su trabajo más fácil, su equipo dura más y protegen su inversión.

Geotech tiene una funda diseñada específicamente para usarse con la Grundfos Redi-Flo2® en pozos de 4" (10cm) de diámetro o mas. La bomba eléctrica sumergible Redi-Flo2® fue diseñada para mantenerse fría por el agua al pasar sobre el cuerpo de la misma. En pozos de 2" (5cm) de diámetro esto se consigue automáticamente. En pozos de un mayor diámetro, la bomba puede sobrecalentarse, causando daño permanente. La cubierta para bomba Geotech puede ayudarle a evitar que se dañe su bomba Redi-Flo2®, y ayudarle a proteger su inversión de un proyecto a otro.

Si su plan de sitio requiere que toda el agua que pase a través de la bomba sea desechada sin permitirle volver al pozo, pregunte a su representante de ventas sobre nuestra válvula de retención de acero inoxidable.

DIMENSIONES



ESPECIFICACIONES

Eléctricas

Carga Completa	.5 HP/220V/3 PH/400 Hz/5.5A
Corriente Máxima (SFA)	5.5 amperios
Protección al Motor	Sobrecarga térmica – Thermik Geratebau, Serie SY6 (176°F/80°C)
Sobrecarga de Corriente	Incorporada en la Redi-Flo VFD (9.0A por 10 segundos)

Conexión de las Tuberías

Puerto de Descarga	1/2" hembra NPT
---------------------------	-----------------

Condiciones de Operación

Temp. Ambiente Mín. del Fluido	34°F (1°C)
Temp. Ambiente Máx. del Fluido	80°F (28°C)

Fluido del Motor

Fluido Lubricante del Motor	Agua destilada
------------------------------------	----------------

Dimensiones y Peso (Bomba y Motor)

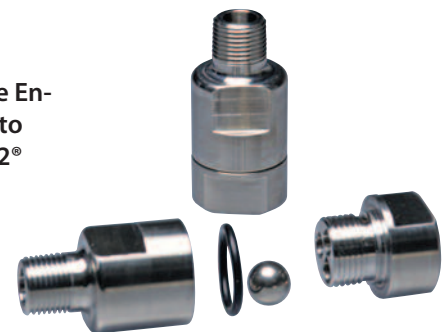
Dimensiones	11.3" L x 1.81" D (28.7cm L x 4.6cm D)
Peso Neto	5.5 lbs. (2.5 kg), excluyendo la cabeza del motor

Longitud de la Cabeza

Longitudes Estándar en Pies	30, 50, 75, 100, 125, 150, 175, 200, 250, 300 (9, 15, 23, 30, 38, 46, 53, 61, 76, 91 metros)
Longitudes Personalizadas	Disponibles en incrementos de 1 ft. (0.3m) desde 30 hasta 300 ft. (9-91m)



Funda de Enfriamiento Redi-Flo2®



Valvula Check Redi-Flo2® de Acero Inoxidable

Geotech Equipos Ambientales S.L.

C/Francesc Ferrer I Guardia Local 19 • 08100 Mollet del Vallés (Barcelona) Spain
 TEL 93 5445937 • FAX 93 5700535
 email: ventas@geotechenv.com • website: spanish.geotechenv.com

Geotech Environmental Equipment, Inc.

2650 East 40th Avenue • Denver, Colorado 80205
 (303) 320-4764 • (800) 833-7958 • FAX (303) 322-7242
 email: ventas@geotechenv.com • website: www.geotechenv.com

Bomba Eléctrica Sumergible Para Muestreo



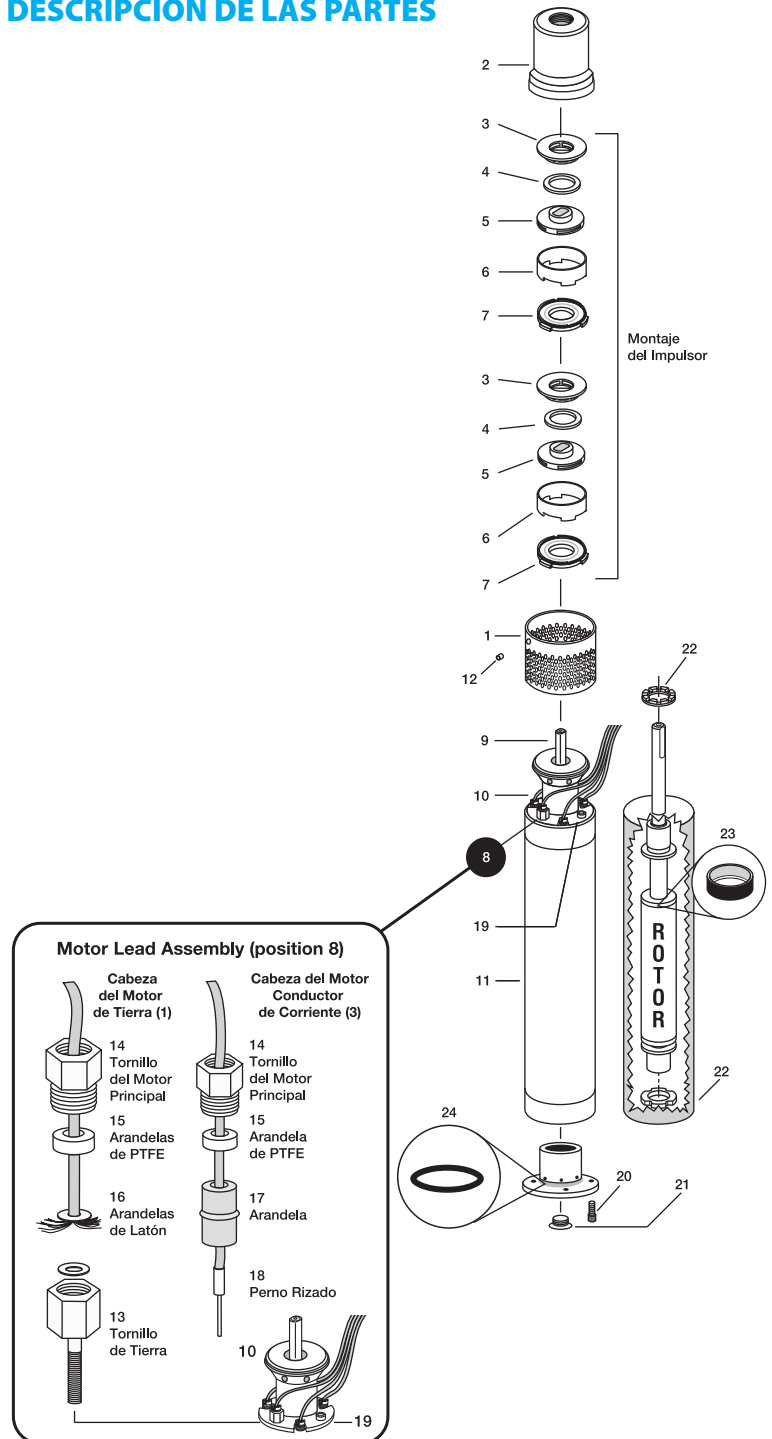
Grundfos Redi-Flo2® Environmental Pumps

COMPONENTES DE LA BOMBA

Número de Pos.	Descripción de la Parte	Cantidad Por Bomba	Número de Parte
1	Rejilla de Admisión	1	1A0004
2	Caja de la Bomba ½" NPT	1	1A0044
3	Veleta Guía	2	Ver Estuches de Servicio
4	Anillo de Desgaste	2	"
5	Impulsor	2	"
6	Anillo Espaciador	2	"
7	Placa de Desgaste	2	"
8	Cabeza del Motor	4	Ver Posiciones 13-18
9	Eje, Rotor	1	No Disponible*
10	Interconector de Succión	1	1A5004
11	Cubierta del Estator	1	No Disponible*
12	Tornillo de Ajuste	1	Ver Estuches de Servicio
13	Tornillo del Suelo del Motor	1	"
14	Tornillo de la Cabeza del Motor	4	"
15	Limpiador PTFE	4	"
16	Limpiador de Latón	2	"
17	Arandela	3	"
18	Pin Rizado	3	"
19	Tornillo del Motor (largo)	2	"
20	Tornillo del Motor (corto)	6	"
21	Tornillo de Relleno con Anillo-O	1	"
22	Limpiadores de Empuje del Motor	2	"
23	Sello	1	ID5566
24	Cojinete de Cubierta del Anillo-O	2	Ver Estuches de Servicio

*No es económico reemplazarla, se debe comprar la bomba/motor completo.

DESCRIPCION DE LAS PARTES



Geotech Equipos Ambientales S.L.

C/Francesc Ferrer I Guardia Local 19 • 08100 Mollet del Vallés (Barcelona) Spain
 TEL 93 5445937 • FAX 93 5700535
 email: ventas@geotechenv.com • website: spanish.geotechenv.com

Geotech Environmental Equipment, Inc.

2650 East 40th Avenue • Denver, Colorado 80205
 (303) 320-4764 • (800) 833-7958 • FAX (303) 322-7242
 email: ventas@geotechenv.com • website: www.geotechenv.com